



## EUROSYSTEMS

# Z2

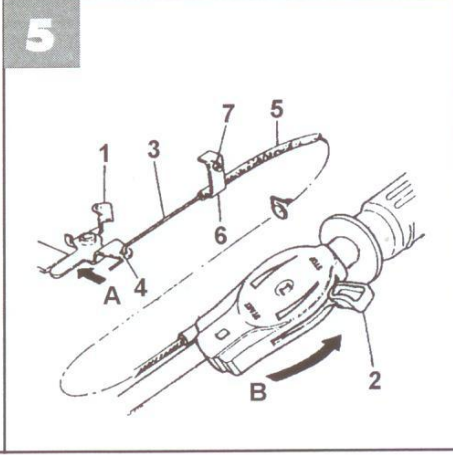
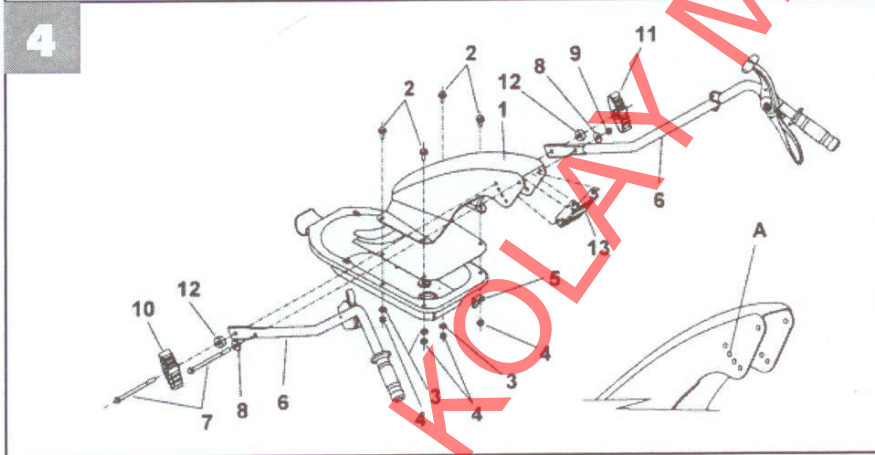
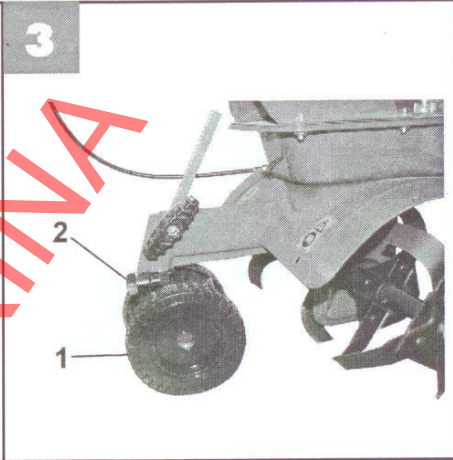
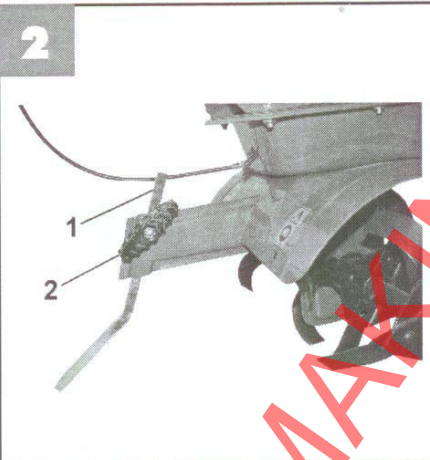
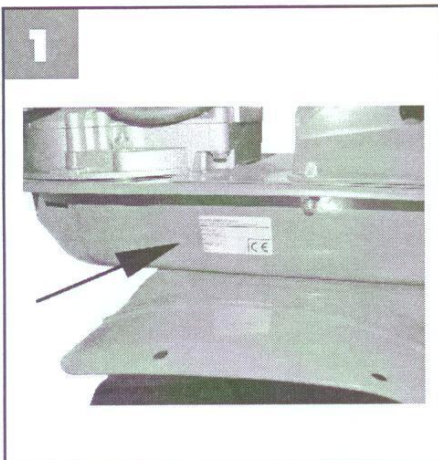
### MOTORLU ÇAPA MAKİNESİ KULLANIM KILAVUZU GARANTİ BELGESİ

**SATIN ALDIĞINIZ MAKİNEİNİZİ, İYİ GÜNLERDE KULLANMANIZI DİLERİZ.**

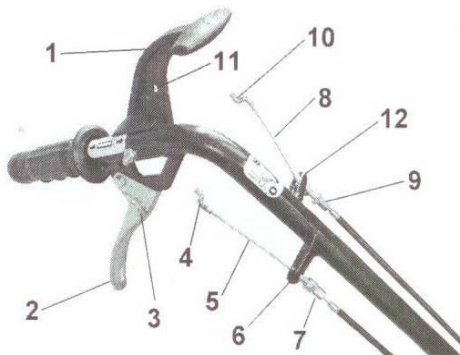
**GARANTİ BELGENİZ MAKİNEİNİZİN HÜVİYETİDİR.**

SERVİSİNİZE BAŞVURMANIZ DURUMUNDA GARANTİ BELGENİZİDE HAZIR BULUNDURUNUZ.  
Garanti Belgesi, Yetkili Satıcı veya Yetkili Servis tarafından doldurularak,  
Kaşelenip, imzalandıktan sonra kullanıcıya teslim edilmelidir.

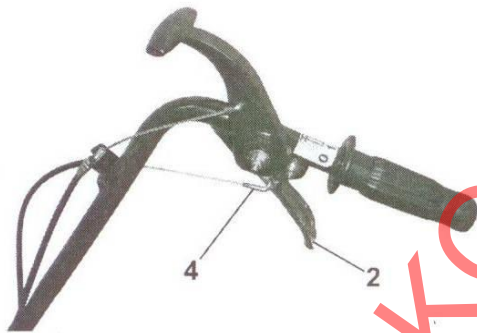
KOLAY MAKINA



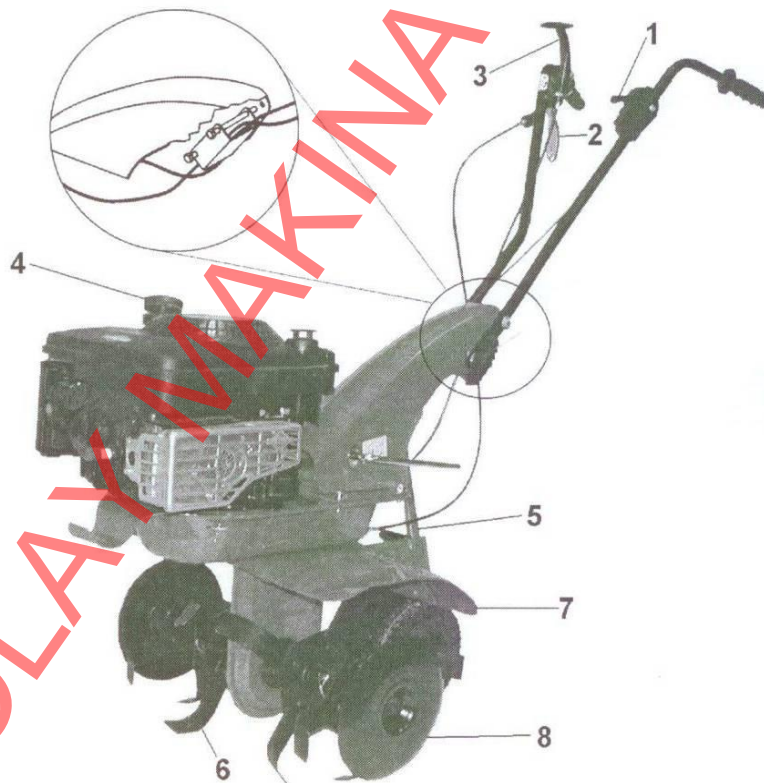
6



7

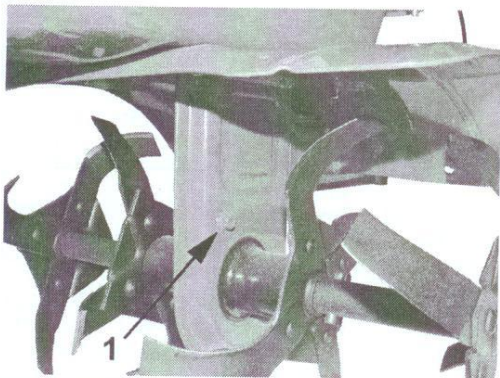


8

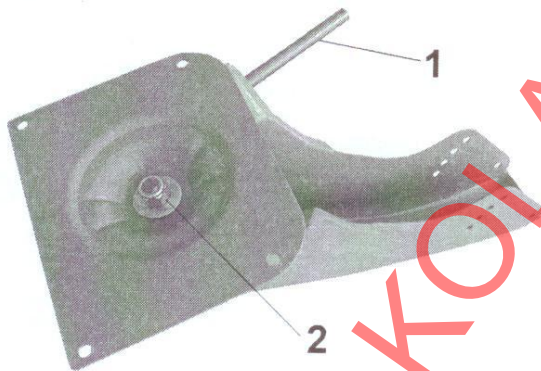


KOLAY MAKINA

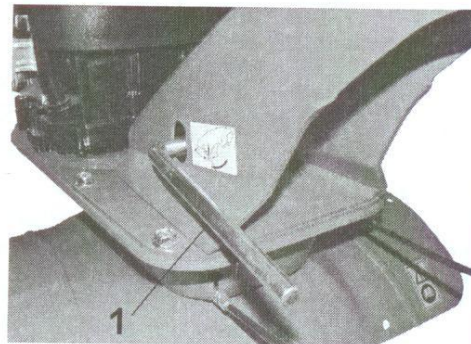
9



10



11



KOLAY MUKHINA

# GİRİŞ

Makinemizi almakla bize duyduğunuz güvene teşekkür ederiz. Makinenizi kullanırken büyük keyif almanızı dileriz. Başından itibaren güvenilir bir işleyiş sağlamak için aşağıdaki çalışma talimatları oluşturuldu. Bilgileri dikkatli şekilde takip ve kullanım kurallarına riayet ederseniz makinenizden alacağınız verimi arttırmış ve ömrünü uzatmış olursunuz.

Makinelerimiz, seri üretime başlamadan önce bağımsız test makamlarınca en sert koşullar altında test edilir ve imalat aşamaları sırasında sürekli sıkı testlere, iş norm ve emniyet standartlarına tabi tutulurlar. **Garanti edilen işlev ve emniyet seviyelerini korumanız için orijinal yedek parçalar kullanılmalıdır, orijinali haricinde parça kullanıldığı tespit edilirse operatör hiçbir hak iddia edemez.**

Mamulü yüksek verimle ve ekonomik çalıştırmak, sorunsuz ve uzun süreli kullanmak için lütfen bu kılavuzu dikkatle inceleyiniz. Kullanım kılavuzunda belirtilen tavsiyelere uyulmak koşuluyla makineniz, malzeme ve imalat hatalarına karşı 2 (iki) YIL KOLAY MAKİNA GARANTİSİNDEDİR.

**GARANTİ, KULLANICI HATALARINI VE BU KULLANIM KILAVUZUNA UYMAYAN KULLANIMLARI KAPSAMAZ. GARANTİ, MAMULÜN İMALAT HATALARINI KAPSAR.**

Motorun, yağsız çalıştırılması, sulu veya içeriği bozuk yakıt konması, kavrama kayışlarının aşırı derecede zorlanmasının yanı sıra çapa bıçaklarının kırılması, aktarım telleri gibi sarf malzemeler, garanti kapsamı dışındadır.

## MAKİNE TANIMI

### MAKİNE ÖZELLİKLERİ

VİTES: 1 İLERİ

TRANSMİSYON: YAĞ BANYOLU ZİNCİR

ÇAPA GENİŞLİĞİ: 40 cm

ÇAPALAMA DERİNLİĞİ: 15 cm

KOLAY MAKİNA



## **EMNİYET TEDBİRLERİ**

Makineniz toprak işleme aleti olarak tasarlanmıştır. Burada belirtilenler dışında farklı amaca yönelik kullanımlar operatör ve yakınında bulunanlar için ciddi risk içerebileceğinden kullanımı yasak ve garantinin iptaline sebeptir. Ayrıca doğabilecek zarar ve ziyandan üretici, temsilci veya satıcı firmanın mesul olmadığına hak sahipleri tarafından bilinmesi gereklidir.

**DİKKAT:** Montaj ve kullanıma başlamadan önce aşağıda açıklanan işletim talimatlarını dikkatle okuyunuz. Bu talimatları çok iyi bilmeyen kişiler makineyi kullanmamalıdır.

1. 16 yaş altındaki kişilerin makineyi kullanmaları yasaklanmalıdır.
2. Makine operatörü çevrede başkalarına ve özellikle de çocuklara dikkat etmelidir.
3. Yabancı cisimler içeren arazide makinenizi kullanmayın, (büyük taşlar, kök, tel, vs) dikkat edin veya araziye yabancı cisimlerden arındırın.
4. İlk çalıştırma esnasında makine operatörü veya bir başka kişi makinenin önünde durmamalı ve çalıştırma esnasında bıçaklar kesinlikle dönmemelidir. (hareket görülür ise Yetkili Servis tarafından debriyaj ayar vidasını, ayar ettiriniz) Makine ile koşmayın ve tek el ile yönlendirmeyin, çalışırken makine önünde veya yanında başkalarının yürümesine izin vermeyin.
5. İş faaliyetleri esnasında oluşabilecek kaza riskine karşı dikkatli olunuz. Sandalet tipi ayakkabılar yerine kaymayan tabanlı sağlam iş ayakkabıları, uygun kıyafet ve pantolon giyilmesini tavsiye ederiz.
6. Geri gelme esnasında, arkanızda takılabileceğiniz engel olmamasına dikkat ediniz.
7. Makine bakım, temizlik, ayar, vs işlemleri yapılırken, motor kesinlikle çalışmamalıdır.
8. Çalışır durumdaki makinenin, yanından ayrılmadan önce motor kapatılmalıdır.
9. Debriyaj kolları tarafından sağlanan emniyet boşluğuna daima uyulmalıdır.
10. Çapaların; ağaç kökü, taş sıkışması veya tavsız toprakta çapa yapılma sonucu kırılacağı, makinenizin bir engele çarparak durması veya bu tür zorlamalar neticesi bıçaklara gerekli gücü sağlayan aktarma organlarında oluşabilecek (dişli kırılması, kasnak, kayış, vs,) hasarlar garanti kapsamı dışıdır.

**DİKKAT: Unutmayınız ki bu tür zorlamalar neticesi oluşabilecek hasarlar makinenin motoruna kadar sirayet edebilir ve imalatçı tarafından sağlanan garantinin düşmesine neden olabilir.**



11. İçten yanmalı motorlar zehirlenme tehlikesinden dolayı kapalı ortamlarda çalıştırılmamalıdır.
12. Motor çalışırken yakıt ikmali yapmayınız ve sigara içmeyiniz. Yakıtın motora akmasını önlemek için huni kullanınız.
13. Susturucu ve yakınındaki parçalar 80 °C 'ye kadar ısınabilir, **yangın tehlikesine karşı dikkatli olun!** Motor çalışıyor veya sıcakken susturucu, susturucu kapağı yada motor gövdesine dokunmayın. Arızalı veya yıpranmış susturucuları değiştiriniz.
14. Yetkisiz servisler veya ilgisiz 3. şahıslar tarafından yapılan herhangi bir müdahale tespit edilir ise Üretici, Temsilci veya Satıcı firmalar hiçbir sorumluluk üstlenmez ve garantinin iptali anlamını taşır.
15. Makineyi çok sarp yamaçlarda kullanmayın, Ters dönebilir! Ayrıca yön değiştirirken dikkatli olunuz.
16. Çalışmaya başlamadan evvel makinenizi görsel olarak kontrol ediniz ve kaza önleyici tedbirlerin alındığından emin olunuz. Bunları yerinden çıkarmayınız, aşınmış ve hasarlı parçaları değiştiriniz.

## **BAKIM İŞLEMLERİ**

**ÖNEMLİ:** Yetkisiz servisler, ilgisiz 3. Şahısların müdahaleleri ve orijinal olmayan parçaların kullanılması ve olası bir arıza meydana gelmesi durumunda, Yetkili Servislerimizce yapılacak inceleme sonucu hatalı kullanım veya aşırı zorlama tespit edilir ise doğabilecek zarar ve ziyandan üretici, temsilci veya satıcı firmanın mesul olmadığına hak sahipleri tarafından bilinmesi gereklidir ve garantinin iptali anlamındadır.

- 1-Bıçakların kullanımdan dolayı tamamen eskimesini beklemeyin, makine bakımının zamanında yapılması performansı arttıracak ve büyük tamirleri önleyecektir.
- 2-Makine kontrol hatlatlarınız (debriyaj telleri) kullanımdan dolayı zamanla uzayabilir ve motor gücünü gerekli yerlere yeterince iletemez. Gerekliğinde Yetkili Servislerimize ayarlarını yaptırın.
- 3-Motor bakım talimatları için, makine ile birlikte verilen motor kılavuzuna bakınız.

**Dikkat: Tüm ayar ve bakım işlemlerinde olduğu gibi bu işlemler için de makine ve motoru çalışmaz konumda olmalıdır.**

**MÜHİM:** Alıştırma(rodaj) süresince yeni motoru aşırı zorlamayın, motorunuzun zorlanması ömrünü kısaltır. İlk 20 saat içinde çalıştırma prosedürlerini takip edin. Bu işlem motorunuzun daha verimli ve uzun ömürlü olmasını sağlayacaktır. Motor her gün ilk kez çalıştırıldığında yüke verilmeden (işe başlamadan) önce birkaç dakika düşük gazda çalıştırın, motor ısındıktan sonra yükleme yapın. **DİKKAT: Motorunuzu kesinlikle yağsız ve hava filtresiz çalıştırmayınız.**

### **GENEL UYARI**

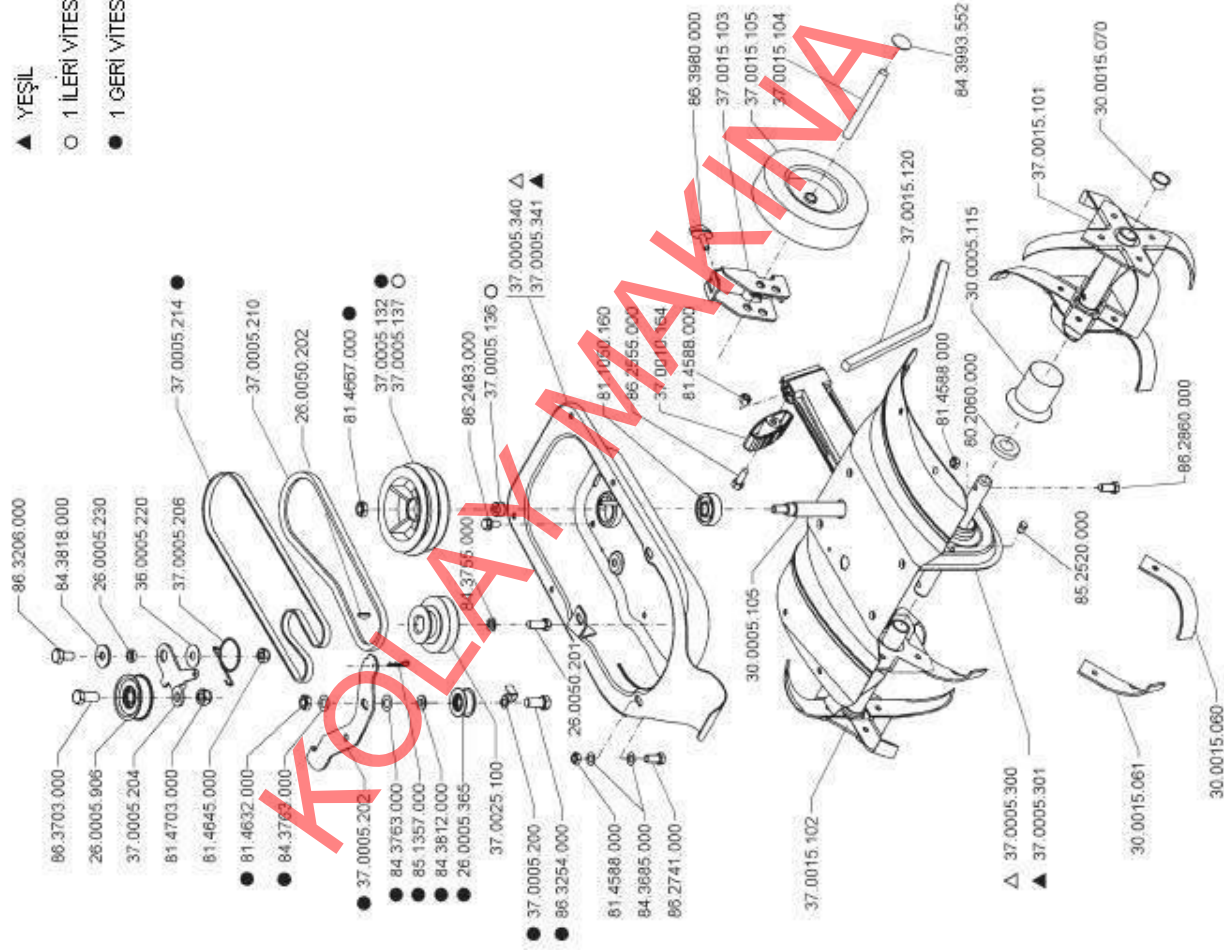
Yakıtınızda su veya başka bir kimyevi madde olmamasına çok dikkat ediniz. Motorunuza asla sulu yakıt koymayınız. Satın aldığınız yakıtı 2 gün şeffaf bidon içinde bekletiniz. Bidon dibinde su birikiyorsa asla sulu yakıtı motora koymayın. Sulu veya içeriği bozuk yakıt motora zarar verir. Bu durum garanti kapsamı dışıdır.

KOLAY MAYINIZ

# Mod. Z2

## RESİM 1

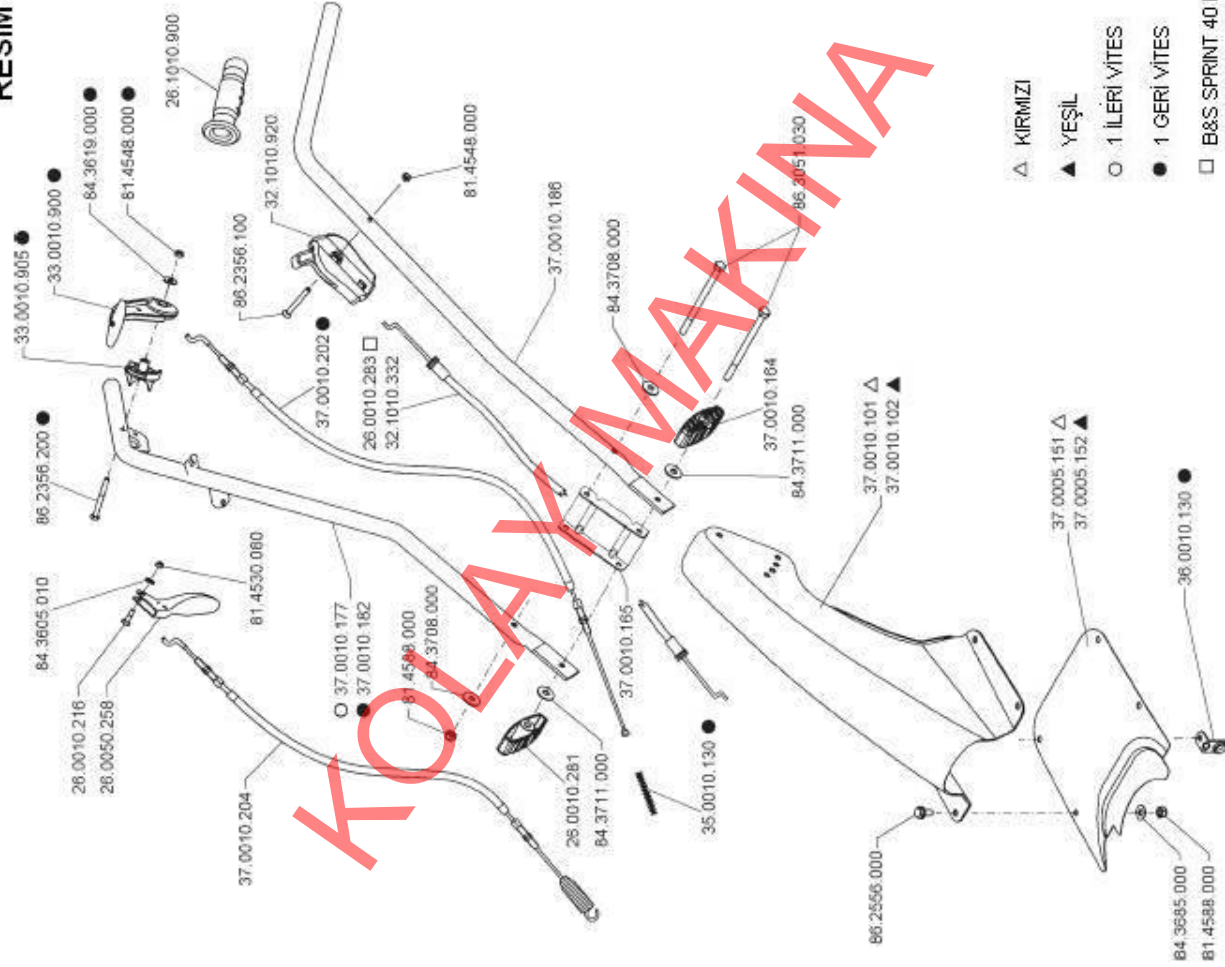
- △ KIRMIZI
- ▲ YEŞİL
- 1 İLERİ VİTES
- 1 GERİ VİTES



# Mod. Z2

RESİM 2

RESİM 2



## GARANTİ ŞARTLARI

- 1.Garanti süresi malın teslim tarihinden itibaren başlar ve 2 yıldır.
- 2.Malın bütün parçaları dahil olmak üzere tamamı firmamızın garantisi kapsamındadır.
- 3.Malın garanti süresi içerisinde arızalanması durumunda, tamirde geçen süre garanti süresine eklenir. Malın tamir süresi en fazla 30 gündür. Bu süre, malın servis istasyonunun olmaması durumunda malın satıcısı, bayii, acentası, temsilciliği, ithalatçısı veya imalatçısından birisine bildirim tarihinden itibaren başlar.
- 4.Malın garanti süresi içerisinde, gerek malzeme ve işçilik gerekse montaj hatalarından dolayı arızalanması halinde işçilik masrafı, değiştirilen parça bedeli yada başka herhangi bir ad altında hiçbir ücret talep etmeksizin tamiri yapılacaktır.
- 5.Malın;
  - .Teslim tarihinden itibaren garanti süresi içinde kalmak kaydıyla bir yıl içerisinde, aynı arızayı ikiden fazla tekrarlaması veya farklı arızaların dörtten fazla ortaya çıkması sonucu, maldan yararlanamamanın süreklilik kazanması,
  - .Tamiri için gereken azami sürenin aşılması,
  - .Servis istasyonunun mevcut olmaması halinde sırasıyla satıcısı, bayii, acentası, temsilciliği, ithalatçısı, veya imalatçısından birisinin düzenleyeceği raporla arızanın tamirinin mümkün bulunmadığının belirlenmesi durumlarında, ücretsiz olarak değiştirme işlemi yapılacaktır.
- 6.Malın kullanım kılavuzunda yer alan hususlara aykırı kullanılmasından kaynaklanan arızalar garanti kapsamı dışındadır.
- 7.Garanti süresi içerisinde, servis istasyonları tarafından yapılmasının zorunlu olduğu, imalatçı veya ithalatçı tarafından şart koşulan periyodik bakımlarda; verilen hizmet karşılığında tüketiciden işçilik ücreti veya benzeri bir ücret talep edemez.
- 8.Garanti belgesi ile ilgili olarak çıkabilecek sorunlar için Sanayi ve Ticaret Bakanlığı Tüketicinin ve Rekabetin Korunması Genel Müdürlüğü'ne başvurabilir.

# GARANTİ BELGESİ

Garanti Belgesi SATICI ve SERVİS tarafından EKSİKSİZ doldurulmalıdır. Kullanıcı, garanti kapsamında makine bakımı için yetkili servise geldiğinde garanti belgesini ve malın faturasını servise göstermelidir.

**Belgenin Veriliş Tarihi ve Sayısı: 11.08.2008-58602**

**Belgenin Geçerlilik Tarihi: 11.08.2010**

Bu belgenin kullanılmasında; 4077 sayılı Tüketicinin Korunması Hakkında Kanun ve bu Kanuna dayanılarak yürürlüğe konulan Garanti Belgesi Uygulama Esaslarına Dair Yönetmelik uyarınca, T.C. Sanayi ve Ticaret Bakanlığı Tüketicinin ve Rekabetin Korunması Genel Müdürlüğü tarafından izin verilmiştir.

## İMALATÇI VEYA İTHALATÇI FİRMA

Ünvanı: KOLAY MAKİNA GIDA TEKSTİL SANAYİ VE TİCARET LTD. ŞTİ.  
Merkez Adresi: Sakarya mh. Ulubatlı Hasan Bulvarı No:86 Osmangazi BURSA

## MALIN

Cinsi: ÇAPA MAKİNESİ  
Markası: EUROSISTEMS  
Modeli:  
SERİ NO: \_\_\_\_\_

Garanti Süresi: 2 Yıl, Azami Tamir Süresi: 30 İş Günü

### SATICI FİRMA

FİRMA ADI:

ADRESİ:

TELEFON NUMARASI:

FAKS NUMARASI:

FATURA NO:

FATURA TARİHİ:

TESLİM TARİHİ

TESLİM YERİ:

KAŞE / İMZA

### YETKİLİ SERVİS

Firma adı:

Adresi:

Telefon numarası:

Faks numarası:

KAŞE / İMZA

### KULLANICI

Adı Soyadı:

Adresi:

Telefon numarası:

Kullanıcının aşağıdaki 7 maddelik konu hakkında bilgilendiğine dair  
**KULLANICININ İMZASI**

### **YETKİLİ SERVİS TARAFINDAN KULLANICIYA VERİLECEK HİZMET VE BİLGİLER.**

1. Nakliye esnasında sökülen parçaların monte edilmesi.
2. Kullanım kılavuzunun okunması gerektiğinin kullanıcıya bildirilmesi.
3. Yakıt, yağ ve hava filtrelerinin bakım bilgilerinin kullanıcıya öğretilmesi.
4. Kullanıcıya; mamulün yakıt ve yağ ikmali, çalıştırılması, işletilmesi, durdurulması ve periyodik bakımları öğretilmesi.
5. Motor periyodik bakımlarının zamanında yapılması gerektiğinin kullanıcıya bildirilmesi.
6. Mamulün çalışır vaziyette kullanıcıya teslim edilmesi.
7. Garanti sürecinin hangi şartlarda geçerli olduğunun kullanıcıya izah edilmesi.

**SATIN ALDIĞINIZ MAMULÜMÜZÜ İYİ GÜNLERDE KULLANMANIZI DİLERİZ.**



KOLAY MAKINA