



EUROSYSTEMS

P 70

**ÇAYIR BİÇME MAKİNESİ
ÇAPA MAKİNESİ**

**KULLANIM KILAVUZU
GARANTİ BELGESİ**

SATIN ALDIĞINIZ MAKİNEİNİZİ, İYİ GÜNLERDE KULLANMANIZI DİLERİZ.

GARANTİ BELGENİZ MAKİNEİNİZİN HÜVİYETİDİR.

SERVİSİNİZE BAŞVURMANIZ DURUMUNDA GARANTİ BELGENİZİDE HAZIR BULUNDURUNUZ.
Garanti Belgesi, Yetkili Satıcı veya Yetkili Servis tarafından doldurularak,
Kaşelenip, imzalandıktan sonra kullanıcıya teslim edilmelidir.

KOLAY MAKINA

GİRİŞ

Sayın Kullanıcı

Makinemizi almakla bize duyduğunuz güvene teşekkür ederiz. Makinenizi kullanırken büyük keyif almanızı dileriz. Başından itibaren güvenilir bir işleyiş sağlamak için aşağıdaki çalışma talimatları oluşturuldu. Bilgileri dikkatli şekilde takip ve kullanım kurallarına riayet ederseniz makinenziden alacağınız verimi arttırmış ve ömrünü uzatmış olursunuz.

Makinelerimiz, seri üretime başlamadan önce bağımsız test makamlarınca en sert koşullar altında test edilir ve imalat aşamaları sırasında sürekli sıkı testlere, iş norm ve emniyet standartlarına tabi tutulurlar. **Garanti edilen işlev ve emniyet seviyelerini korumanız için orijinal yedek parçalar kullanınız. Orijinali harici parça kullanıldığı tespit edilirse operatör hiçbir hak iddia edemez.**

Mamulü yüksek verimle ve ekonomik çalıştırmak, sorunsuz ve uzun süreli kullanmak için lütfen bu kılavuzu dikkatle inceleyiniz. Kullanım kılavuzunda belirtilen tavsiyelere uyulmak koşuluyla makineniz, malzeme ve imalat hatalarına karşı 2 (İKİ) YIL KOLAY MAKİNA GARANTİSİNDEDİR.

GARANTİ, KULLANICI HATALARINI VE BU KULLANIM KILAVUZUNA UYMAYAN KULLANIMLARI KAPSAMAZ. GARANTİ, MAMULÜN İMALAT HATALARINI KAPSAR.

Motorun, yağsız çalıştırılması, sulu veya içeriği bozuk yakıt konması, kavrama kayışlarının ve çayır biçme mekanizmalarının aşırı derecede zorlanması ve çayır biçme bıçaklarının körelmesi veya kırılması, aktarım telleri gibi sarf malzemeler, garanti kapsamı dışındadır.

EMNİYET TEDBİRLERİ

ÇAYIR BİÇME MAKİNESİ

Makineniz, yeşil otları kesme aleti olarak tasarlanmıştır. Odunsu sert otları, yabancı maddeleri makineniz kesemez.

ÇAPA MAKİNESİ

Makineniz, tavlı (hafif nemli) toprağın çapa yapılması amacı ile imal edilmiş ve tasarlanmıştır. Bu kullanım kılavuzunda belirtilen koruma tedbirlerine göre makinenizi kullanınız.

Makineniz, orijinal yedek parçalar ile kullanılmalıdır. Burada belirtilenler dışında farklı amaca yönelik kullanımlar operatör ve yakınında bulunanlar için ciddi risk içerebileceğinden kullanımı yasak ve garantinin iptaline sebeptir. Makineye ait kısımda arıza meydana geldiğinde yetkili servislerce yapılacak inceleme sonucu bilinçsiz ve hatalı kullanım veya aşırı zorlama tespit edilir ise doğabilecek zarar ve ziyandan Eurosystem ve temsilci firma mesul olmadığının hak sahipleri tarafından bilinmesi gereklidir.

Dikkat: Montaj ve kullanıma girmeden önce işletim talimatlarını dikkatli bir şekilde okuyunuz. Bu talimatları çok iyi bilmeyen kişiler makineyi kullanmamalıdır.

1. 16 yaşın altındakilerin makineyi kullanmaları yasaklanmalıdır.
2. Makine operatörü çevrede başkalarına ve özellikle de çocuklara dikkat etmelidir.
3. Büyük taşlar içeren arazide makineyi kullanmayınız. Makineyi kullandığınız arazi üzerindeki yabancı cisim (kök, tel, vs) olmamasına dikkat ediniz. Tarladaki yabancı nesnelere kaldırmayınız.
4. Makine operatörü veya herhangi biri çalıştırma esnasında makinenin önünde durmamalı ve çalıştırma esnasında bıçaklar çalışmamalıdır. (Eğer hareket görülürse debriyaj kontrol teli ayar vidasından, ayar ettiriniz). Makineyi tek el ile yönlendirmeyin, çalışırken makine önünde veya yanında başkalarının yürütmesine izin vermeyin.
5. İş faaliyetleri esnasında oluşabilecek kaza riskine karşı dikkatli olunuz. Sandalet tipi ayakkabılar yerine kaymayan tabanlı sağlam iş ayakkabıları ve uygun kıyafet uzun pantolon giyilmelidir.
6. Geri gelme esnasında, arkanızda takılabileceğiniz engel olmamasına dikkat ediniz.

7. Makine bakım, temizlik, ayar, vs işlemler yapılırken, **MOTOR kesinlikle çalışmamalıdır.**
8. Çalışır durumdaki makinenin, yanından ayrılmadan önce motor kapatılmalıdır.
9. Debriyaj kolları tarafından sağlanan emniyet boşluğuna daima uyulmalıdır.
10. **Aşağıda belirtilen çalışma arızaları hakkında:**
 - a- Çayır biçme veya çapa bıçakları ağaç kökü, taş, tel vs, takılması sonucu kırılabilir.
 - b- Makineniz bir engele çarparak veya ağaç kökü, taş, vs, sıkışması sonucu ve bu tür zorlamalar neticesi bıçaklara gerekli gücü sağlayan aktarma organlarına ait (dişli kırılması, bıçakların eğilmesi, puli, kayış, vs,) gibi hasarlar garanti dışındadır. Unutmayınız ki bu tür zorlamalar neticesi oluşabilecek hasarlar makinenin motoruna kadar sirayet edebilir ve imalatçı tarafından garantinin düşmesine neden olabilir.
11. İçten yanmalı motorlar zehirlenme tehlikesinden dolayı kapalı ortamlarda çalışmamalıdır.
12. Motor çalışırken yakıt ikmali yapmayınız ve sigara içmeyiniz. Yakıtın motor üzerine akmasını önlemek için uygun bir huni kullanınız.
13. Egzoz borusu ve yakınındaki parçalar 80 °C 'ye kadar ısınabilir. Dikkat: yanma tehlikesi. Arızalı ve/veya yıpranmış susturucuları değiştiriniz.
14. Yetkisiz servisler, uzman olmayan personel ve ilgisiz 3. şahıslar tarafından yapılan müdahaleler ve orijinal harici parçaların kullanılması durumunda şirket hiçbir sorumluluk üstlenmez ve garantinin iptaline sebeptir.
15. Makineyi sarp yamaçlarda kullanmayın, motor yağsız kalabilir veya ters dönebilir! Yön değiştirirken dikkatli olunuz.
16. Çalışmaya başlamadan önce, makinenizi görsel olarak kontrol ediniz ve kaza önleyici tedbirlerin çalıştığına emin olunuz. Aşınmış ve hasarlı parçaları değiştiriniz.

MAKİNE ÖZELLİKLERİ

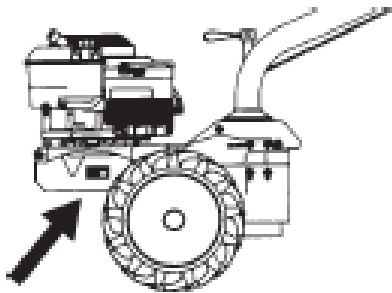
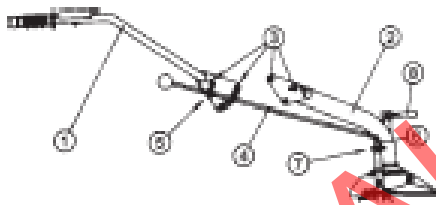
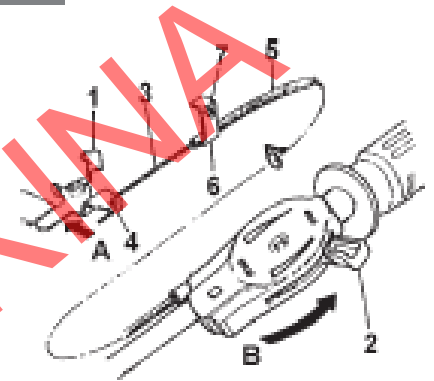
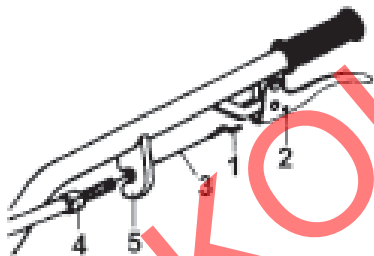
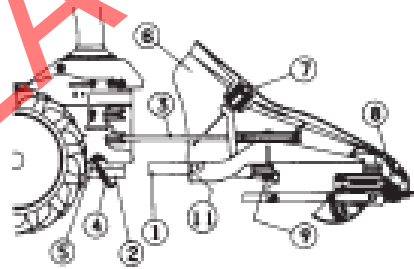
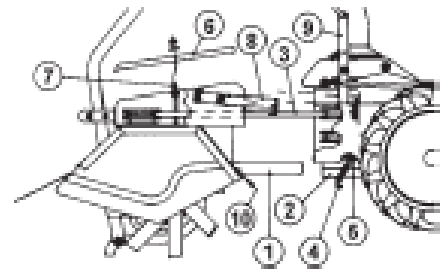
MOTOR: BRİGGS

VİTES: 3 İLERİ + 2 GERİ

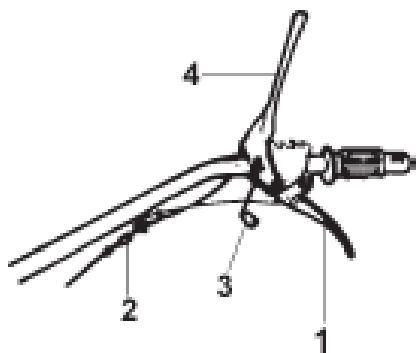
ÇAYIR BİÇME GENİŞLİĞİ: 102 cm

ÇAPA GENİŞLİĞİ: 55 cm

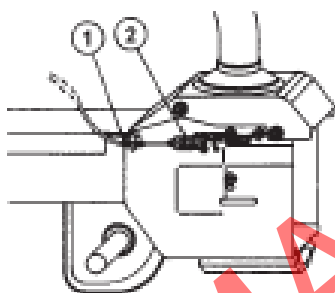
TRANSMİSYON: ŞANZİMANLI

1**2****3****4****5****6**

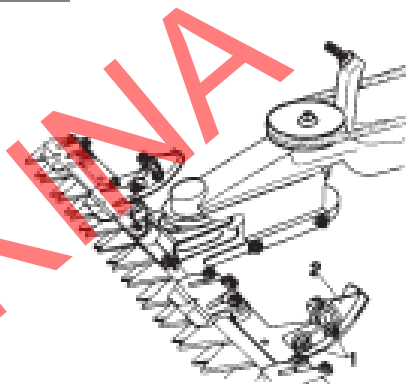
7



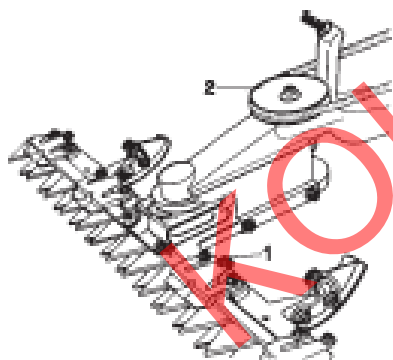
8



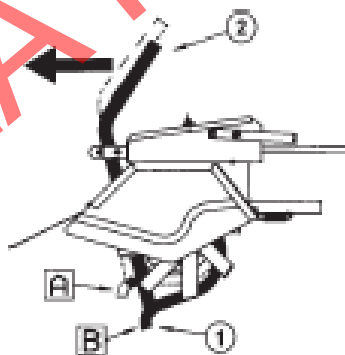
9



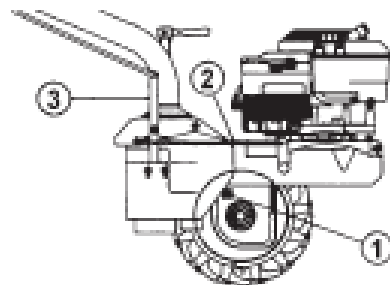
10



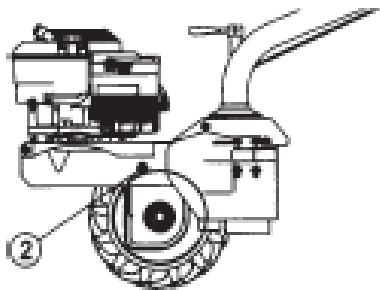
11



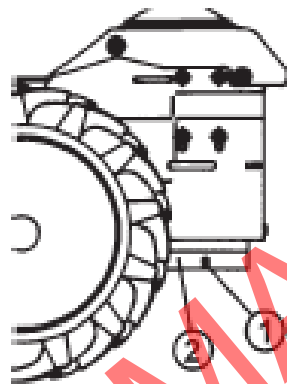
12



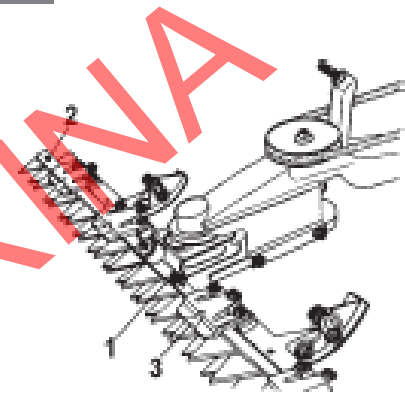
13



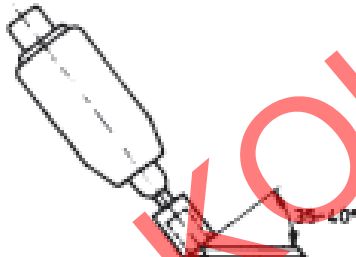
14



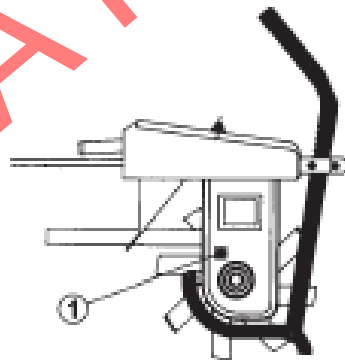
15



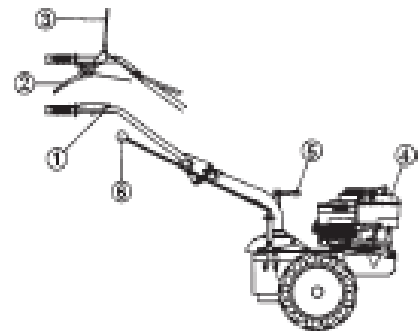
16



17



18



MAKINEYİ KULLANMADAN ÖNCE
KULLANMA KILAVUZUNU OKUYUNUZ



DİKKAT YEKE
ROTASYONU



DİKKAT KESİCİ BİÇAK

START

STOP

HIZ GÖSTERGESİ

HIZLANDIRMA



MONTAJ AŞAMALARI

GİDON MONTAJI (Şekil 2)

Resimde gösterilen şekil çapa ekipmanı montajıdır. (2) nolu ana kolu makine üzerine, (8) nolu parça ile sabitleyiniz. (1)nolu kumanda kolunu, (2) nolu ana kola, boy ayarınızı yaparak (3) nolu noktalardan sabitleme vidaları ile sıkınız. (4) nolu vites kolunu (5) nolu lastikli sağ kulakçık içinden geçirin, (6) nolu plastik ROLE deliğine takın ve boşluk pulunu kullanarak emniyet kopilyasını takınız. Çapa yapılan toprağın ezilmemesi veya mahsule zarar vermemek için, istenildiğinde ana kol yandan bağlanabilir.

BİÇER MONTAJI:(2) nolu ana kol, motor üzerinden geçecek şekilde (8) nolu parça ile sabitlenir. Biçerde dişlilerin konumu tersine olacaktır - diğer bir deyişle geri vites, ileri olacaktır.

GAZ TELİ MONTAJI (Şekil 3)

(3) nolu teli, (4) nolu yuvaya takınız.(6) nolu sabitleme maşası ile dış teli uç kısımdan sıkınız.

Uyarı: Gaz teli, kılıfı içerisinde hareket eden tek teldir. Sert kıvrılmamasına dikkat ediniz. Hafif dönüşler zarar vermez, fakat sert kıvrım tel hareketini kısıtlar veya gaz kolunun kırılmasına sebeptir.

İRTİBAT ÇUBUĞU Montajı (Şekil 12)

(2) nolu irtibat çubuğunu, (3) nolu vites laması ile birleştirin ve emniyet kopilyasını takın.

YÜRÜYÜŞ TELİ MONTAJI (Şekil 4 - 8)

Şekil 4 deki (1) nolu tel ucunu, (2) nolu debriyaj koluna takınız, (4) nolu ayar vidası ile beraber koruyucu dış muhafazayı motora doğru kuvvetlice çekin ve oluşan boşluktan istifade ederek halatı (5) nolu kertikten geçirin ve (2) nolu debriyaj koluna emniyet boşluğu vererek ŞEKİL 4 ve 8 de gösterilen yerlerden ayarlayın.

EKİPMAN HAREKET TELİ MONTAJI (Şekil 7)

Makinenzin alt kısmından gelen, (2) nolu debriyaj teli ucundaki ayar somunlarının ikisini birlikte ayar vidasının dış dibine alınız, tel ucunu (delikli, büyük destek kulakçığı) içinden geçirip üst kol üzerindeki yuvaya takınız, (4) no debriyaj koluna emniyet boşluğu vererek ayarlayın.

Not : Teli kolayca monte etmeniz için, makine yanındaki alt desteğinden çıkarın, önce üst, sonra alt kısmı takın.

EKİPMAN BAĞLANTI YUVASI: (Şekil 14)

(1) nolu mil yuvasını 50 saatte bir gresör uçlarından yağlayın.

KESİCİ BIÇAĞIN TAKILMASI (Şekil 5) Biçer için didon 180c döndürüldüğünde dişlilerin konumu tersine olacaktır - diğer bir deyişle geri vites ileri olacaktır.

(1) nolu mili gres ile hafifçe yağlayın (2) nolu yuvasına sonuna kadar sürünüz. (3) nolu kayışı karşısındaki uygun kasnağa geçiriniz. (4) nolu küpeli yayları, (5) nolu kancalarına takın, küpeden tutarak kuvvetlice gerin ve (11) nolu deliklere geçirin. (6) nolu koruyucu kaportayı takın. (8) nolu pulu takın ve somunu sıkın.

İŞLEV KONTROLÜ: Makinenizi çalıştırmadan evvel üst kumanda (ekipman hareket) kolunu emniyet mandalından kurtarın ve kola bastırın. Bu esnada makine ekipmanı (çapa-biçer) yuvasından ileri doğru kaymalı siz kolu bıraktığınızda toplayıcı yaylar vasıtası ile tekrar geri gelmelidir.

KESİCİ BIÇAĞIN AYARLANMASI (Şekil 9 - 10)

Arazi yapısı ve çalışma ortamını dikkate alarak, kesim yükseklik ayarı yapınız.

Biçağınızın laması ve hareketli parçaları belirli bir çalışma saatinden sonra aşınır, ayar işlemi için sabitleyici vidalar ve somunları gevşetilir, aşınma boşluğu alınır ve hafif bir çalışma boşluğu verilip sabitleyici vidalar sıkılır. Ayarlama işleminden sonra sonuçları kontrol etmek için (2)nolu kasnağı elle yavaşça döndürünüz ve biçağın rahat hareket ettiğinden emin olunuz.

KESİCİ BIÇAĞIN BİLENMESİ VE DEĞİŞTİRİLMESİ (Şekil 15 - 16)

Biçaklar körelendiğinde (bu durum iş yüküne ve çalışma ortamına bağlı olacaktır) bilenmelidir. 15 iş saatini geçmeyiniz. Bunun için kesici biçak çıkarılır ve temizlenir. Biçakların eğik olup olmadığı kontrol edilmelidir. Ancak bundan sonra bileme başlar. Bileme için 15000-20000 devirli el bileyicisi uygundur. Bileme işlemi dipten uca doğru 35-40° açı ile yapılır. Biçağın değiştirilmesini 2-3 bileme işleminden sonra tavsiye ediyoruz. Biçaklar değiştirildiğinde (3) nolu plastik kılavuzu değiştiriniz. Çayır biçme barı iyi bakım gerektirmektedir. Her kullanım sonrası biçak temizlenmelidir. Makine uzun süre kullanılmayacak ise kesici kol ve biçak pas önleyiciler ile korunmalıdır.

ÇAPA EKİPMANI MONTAJI (Şekil 6) (1) nolu çapa milini gres ile hafifçe yağlayın ve (2) nolu yuvasına yarıya kadar sürünüz. (3) nolu kayışı karşısındaki uygun kasnağa geçiriniz ve ekipmanı tamamen yerine oturtunuz. (4)nolu küpeli yayları, (5) nolu kancalarına takın, küpeden tutarak kuvvetlice gerin ve (10) nolu deliklere geçiriniz. (8) nolu geri vites engelleme kolu (9) nolu vites koluna doğru biçimde konumlandığından emin olunuz. (6) nolu kapağı yerine koyun ve vidası ile sabitleyin.

Önemli uyarı ve açıklama: Arkadan çapalı makine ile geri gelirken, çapalar ayaklara yakın çalıştığı için emniyet açısından **engelleme demiri** ile geri vitesin çalışması önlenmelidir.

Çapa takılı iken geri geliş işlemi için, vites boşa alınarak tekerler serbest bırakılır.

İŞLEV KONTROLÜ: Makinenizi çalıştırmadan evvel üst kumanda kolunu emniyet mandalından kurtarın ve kola bastırın. Bu esnada ekipman yuvasından ileri doğru kaymalı siz kolu bıraktığınızda tekrar geri gelmelidir.

ÇAPA EKİPMANI KULLANIM AYARI (Şekil 11) Toprağınızın sizin istediğiniz şekilde iyi işlenmesi ve makinenizin sarsıntısız çalışması için iş derinlik ayarı vardır. 2.nolu kontrol kolu geriye çekilip yukarı alındığında derin iş, - kolu aşağı indirdiğinizde yüzeysel çapa yapar.

SERT ZEMİNİN İŞLENMESİ: Derinlik kolunu “B” aşağı konumuna getiriniz.

YUMUŞAK ZEMİNİN İŞLENMESİ: Derinlik kolunu “A” yukarı konumuna getiriniz. Ekipman ömrünü uzatmak için toprağınızın üst sert tabakasını **B** konumu ile kırın, sonra **A** konumunda çalışmanızı tavsiye ederiz.

ÇAPA EKİPMAN BAKIMI (Şekil 17) Ekipman her kullanımda bıçakları, mil bağlantı vida ve somunların sıklılı olduğunu kontrol edin. Her 60 saatte dişli kutusu yağını kontrol ediniz. Her 150 iş saatinde bir yağı değiştiriniz. Yağı boşaltmak için (1) nolu vidayı çıkarın, ekipmanı yana çevirerek eski yağın akmasını sağlayınız ve aynı yerden yağını doldurunuz. Yağ seviyesi, ekipman düz konuma alındığında (1) nolu vida ile aynı hizada olmalıdır. AGIB F1 Rotra MP SAE 85/90 W şanzıman yağı kullanmanızı öneririz. Bıçaklarınızın kullanımdan dolayı tamamen eskimesini beklemeyiniz. Makine bakımının zamanında yapılması performansı arttıracak, büyük tamirleri önleyecek ve size tasarruf sağlayacaktır.

ÇALIŞTIRMA TALİMATLARI (Şekil 18)

Motorunuzun yağ ve yakıt ikmali, çalıştırılması, bakımı veya detaylı bilgi için, motor üreticisine ait çalışma kitapçığında belirtildiği şekilde motor işlemlerini yapınız. Aşağıda açıklanan çalışma talimatı bazı motorlara ait basit bilgiler içerir. Motorunuzun yağ ve yakıt ikmalini yapınız.

(Brigs stratton, XM 55) için Motor hava filtresi yanındaki benzin pompasına 3 kez basın.

(Honda, GCV 160) Yakıt musluğunu açın. (bu tarz donatılmış motor için).

(1)nolu gaz kolunu START konumuna alınız. Motor çalıştırma ipini yavaşça çekin ve sıkışma mukavemetini hissedince motoru çalıştırmak için kuvvetli ve hızlı bir çekiş veriniz; ve ipi yavaşça geriye bırakınız. Bir veya birkaç kez bu işlemi tekrar etmeniz gerekebilir. Gaz kolunu, start-stop arasında ihtiyacınıza göre ayarlayın.

(1)Start, Stop, Gaz kolu. (2) Yürüyüş hareket kolu. (3) Ekipman hareket kolu. (4) Çalıştırma ipi hareket kolu. (5) Didon ayarlama kolu. (6) Vites kolu.

BAKIM İŞLEMLERİ

Makine yağ deęiřimi işlemlerini yaparken MOTOR içerisinde yağ bulunmamalıdır, zira makineyi yan çevirdiđinizde karter yađı piston tarafına geçerek farklı tür arızalara yol açabilir.

1-Diferansiyel Kutusu Bakımı (Şekil 12 - 13)

Makine düz konuma alındıđında, yağ seviyesi (12nolu resim 1nolu vida) hizasında olmalıdır. Tekerı çıkarın, yağ tapasını sökün, yağ seviyesinin vida hizasında olduđunu her 60 iş saatinden sonra kontrol ediniz. SAE 80 yađı kullanınız. Yađı boşaltmak için (1) nolu vidayı çıkarın, makineyi yan çevirerek eski yađın akmasını sağlayınız ve aynı yerden yađını doldurunuz.

2-Şanzıman yađı deęiřimi için (13nolu resim)

Makine düz konuma alındıđında 13 nolu resim 2 nolu vidayı çıkarınız, makineyi yan çevirerek eski yađın akmasını sağlayınız ve aynı yerden yađını doldurunuz. Yađ seviyesi, ekipman düz konuma alındıđında (2) nolu vida ile aynı hizada olmalıdır.

3-Makine kontrol halatları

Makine kontrol halatları (debriyaj telleri) kullanımdan dolayı zamanla uzayabilir ve motor gücünü gerekli yerlere gerektiđi kadar iletmeyebilir bu ayarları yukarıda açıklandıđı gibi ilgili bölümlerdeki montaj ayar açıklamalarına göre yeniden ayarlayınız veya servisimize ayarlatınız.

MÜHİM:

Rodaj (ilk 20 saat motor alıştıması) süresince yeni motoru aşırı zorlamayın. Rodaj süresi içinde motorun aşırı zorlanması motorun ömrünü kısaltır. İlk 20 saat içinde çalıştırma prosedürlerini takip edin. Bu işlem motorunuzun daha verimli ve uzun ömürlü olmasını sağlar.

Motor her gün ilk kez çalıştırıldıđında yüke verilmeden (işe başlamadan) önce birkaç dakika düşük gazda çalıştırın, motor ısındıktan sonra yükleme yapın.

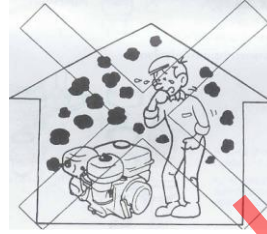
DİKKAT: Motorunuzu kesinlikle yağsız ve hava filtresiz çalıştırmayınız.

BENZİNLİ MOTOR KULLANIM KILAVUZU

(Dört zamanlı, içten yanmalı)

ÖNCE EMNİYET

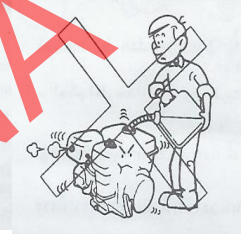
1. İçten yanmalı motorlar zehirlenme tehlikesinden dolayı kapalı ortamlarda çalışmamalıdır.
2. Motor çalışırken, yakıt ikmali yapmayınız ve sigara içmeyiniz.
3. Yakıt ikmali yaparken motoru durdurun.
4. Yakıtın motor üzerine akmasını önlemek için uygun bir huni kullanınız.
5. Susturucu ve yakınındaki parçalar 80 °C 'ye kadar ısınabilir, yangın tehlikesine karşı dikkatli olun!
6. Motor çalışıyor veya sıcakken susturucuya yada motor gövdesine dokunmayın.



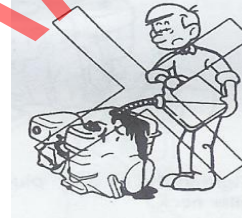
1



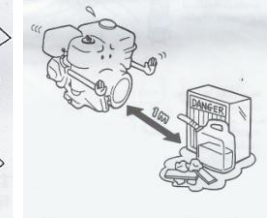
2



3



4



5

ÇALIŞTIRMADAN ÖNCE

1. **Sabit ve düz zeminde yağ kontrolü yapınız .**
 - a. Yağ yok ise veya yağ seviyesi düşük ise, yağ çubuğu üst işaretli seviyesine kadar yağ doldurun.
 - b. Genel kullanım için yüksek viskoziteli 20W-50 yağ önerilir. Hava sıcaklıklarına göre yağ numarasının değiştirilmesi tavsiye edilir. Servisinize danışınız.
2. Yakıt seviyesini kontrol edin. Gerekliyse yakıt ikmali yapın (Yakıtı etrafa taşırmayın). Hiçbir zaman yağ karışımı, eski, kirli veya bozuk viskoziteli benzin kullanmayın.

HAVA FİLTRESİ

Hava temizleyici süngerin kirliliğini kontrol edin basınçlı hava tutarak temizleyin. 100 çalışma saatinde bir hava filtresini değiştiriniz.

BAKIM

BAKIM ÇİZELGESİ



Kontrol edin



Değiştirin



Temizleyin



Kontrol et -
Yeniden Ayarla

--	--	--

YAĞ DEĞİŞİMİ

- Yağ doldurma kapağını çıkarın
- Yağ boşaltma tıpasını çıkarın ve yağı boşaltın.
- Yağ boşaltma tıpasını kapatın.
- Motor düz bir zemindeyken yeni motor yağını yağ çubuğundaki max. Çizgisine kadar doldurun.

BUJİ

- Bujiyi çıkarın
- Tortuyu temizleyin
- Bujinin elektrot aralığını ölçün (0,7 – 0,8 mm). Olmalı.



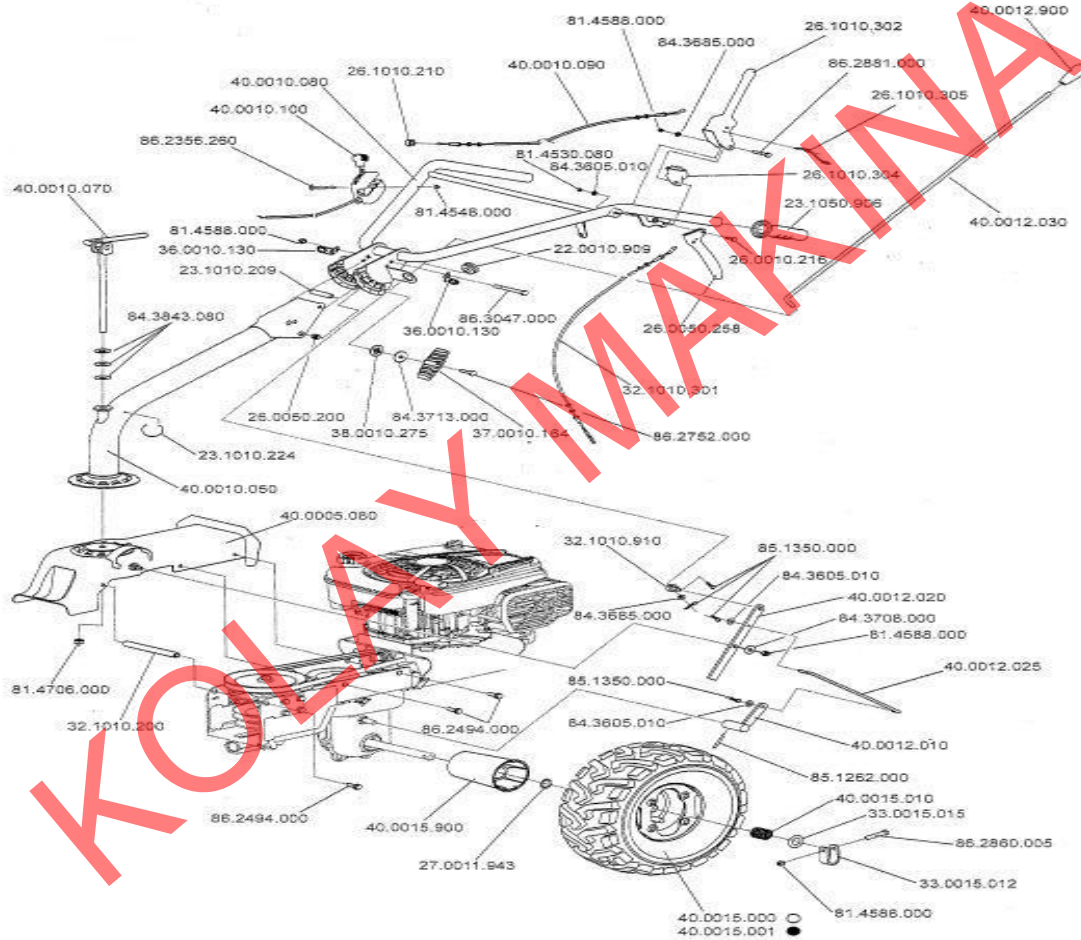
SÜZGEÇ

- Süzgeç kupasını çıkarın
- Yakıt süzgeç kupasını temizleyin

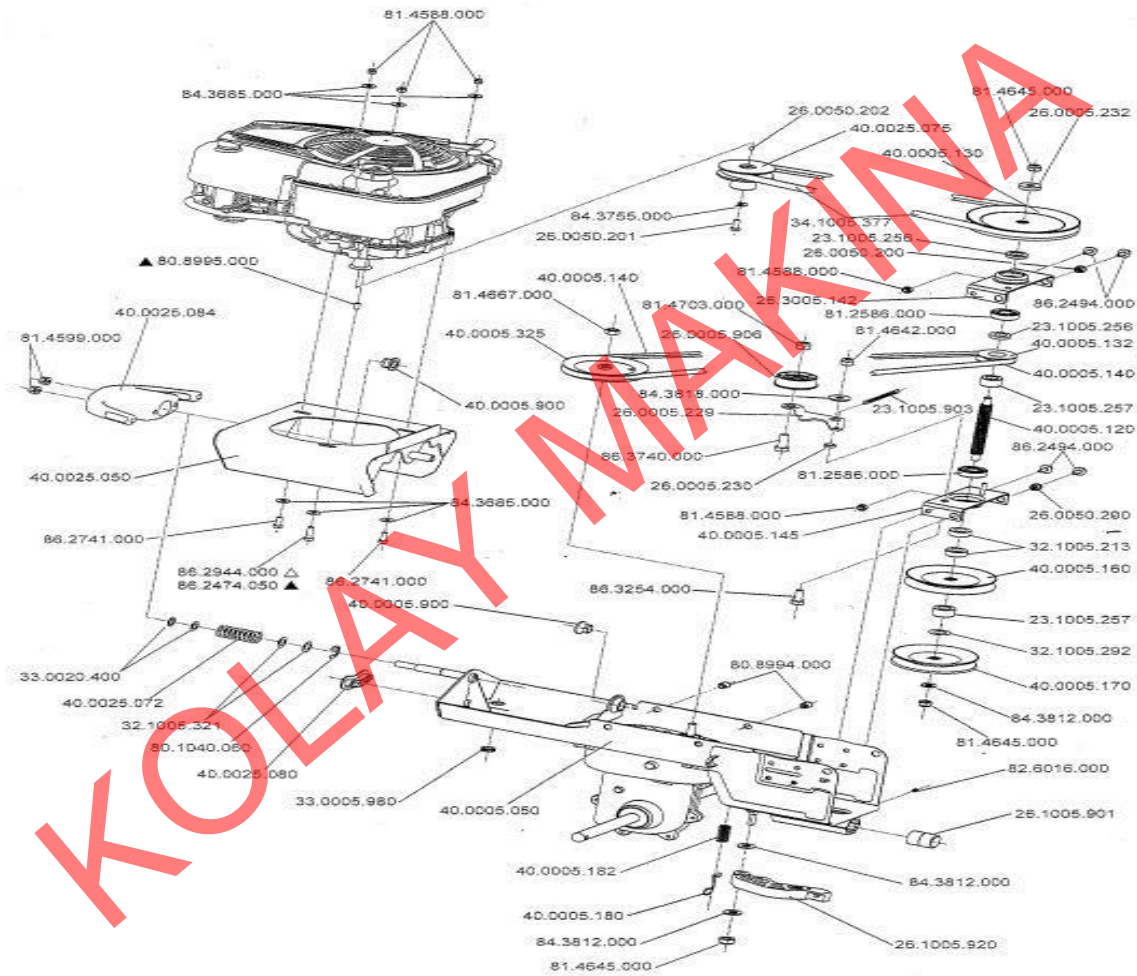
SAKLAMA

- Yakıt tankını boşaltın.
- Karbüratörde kalan yakıtı boşaltın
- Boşaltma tıpasını çıkarın ve motor yağını boşaltın
- Motor düz bir zemindeyken yeni motor yağını yağ çubuğundaki max. Çizgisine kadar doldurun. Makinenizi temiz bir alanda saklayın.

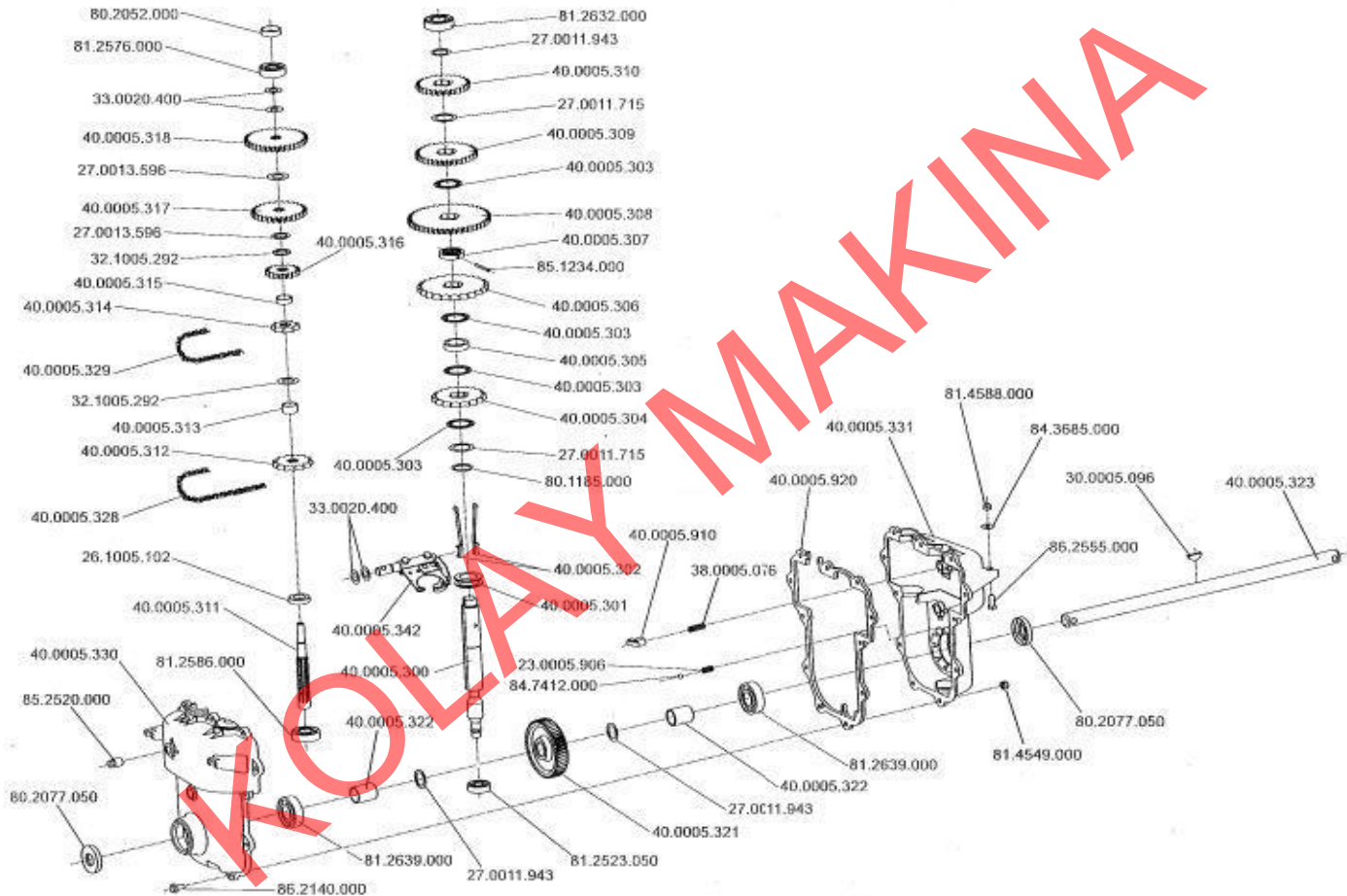
YEDEK PARÇA P70 RESİM 1



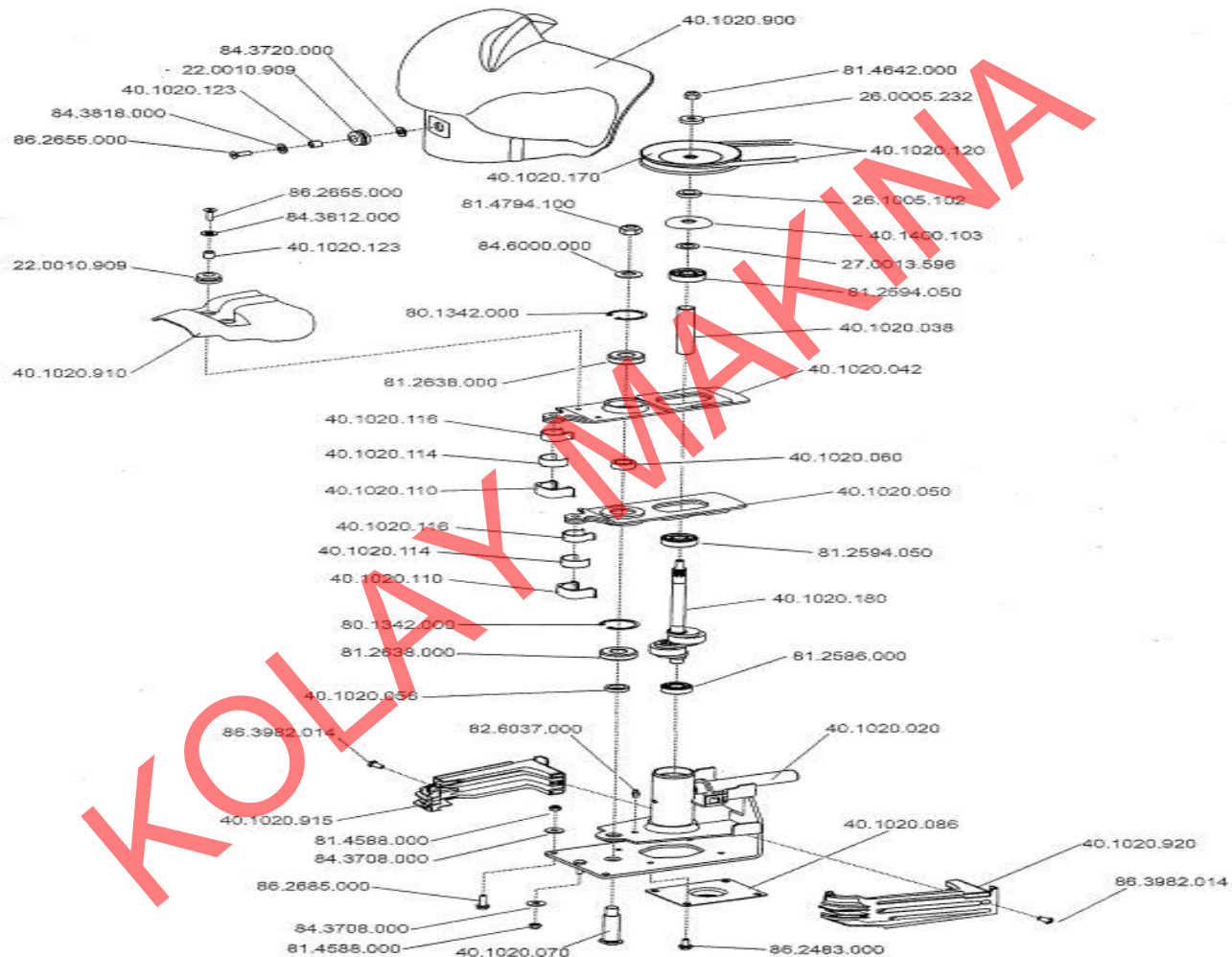
P70 RESİM 2



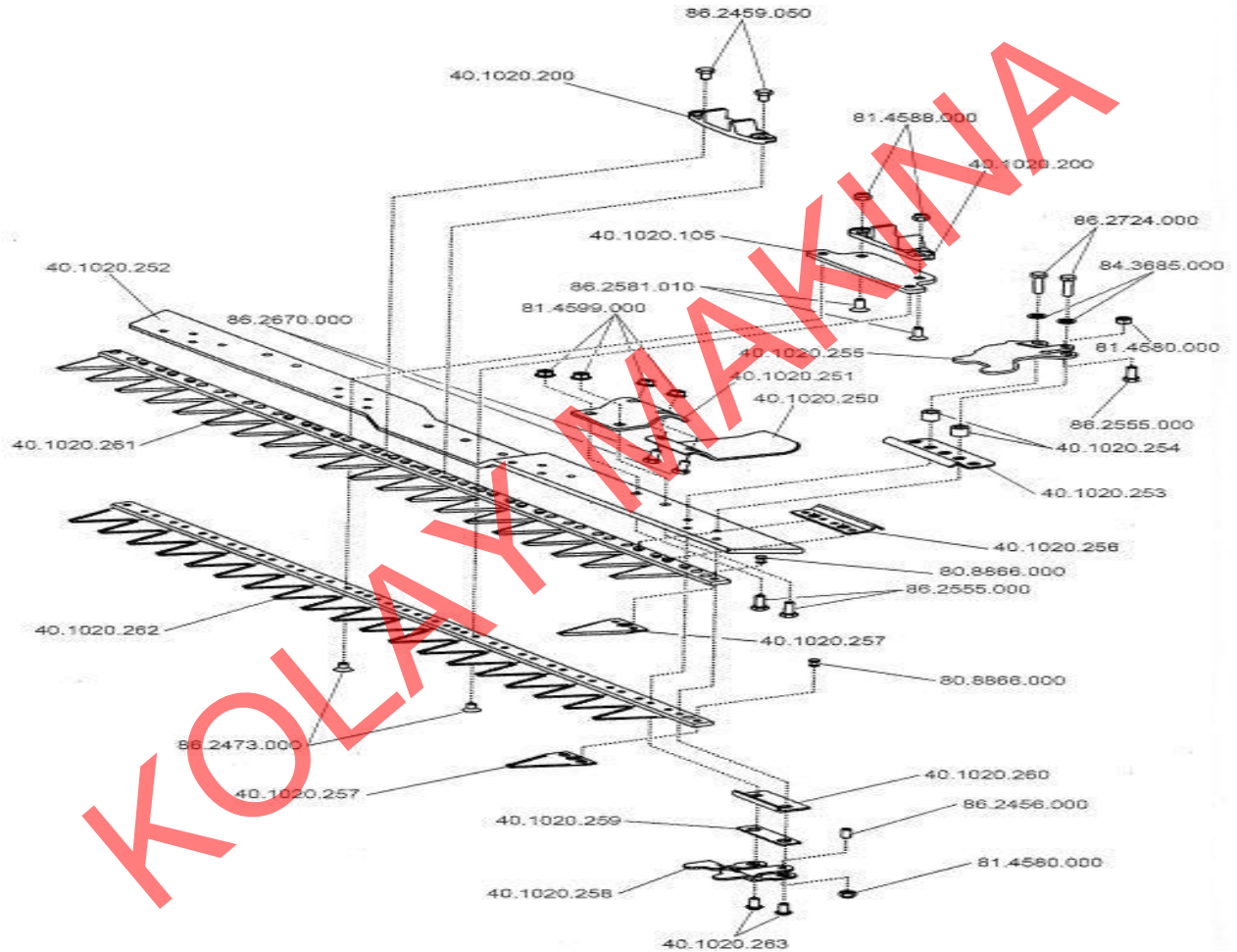
P70 RESİM 3



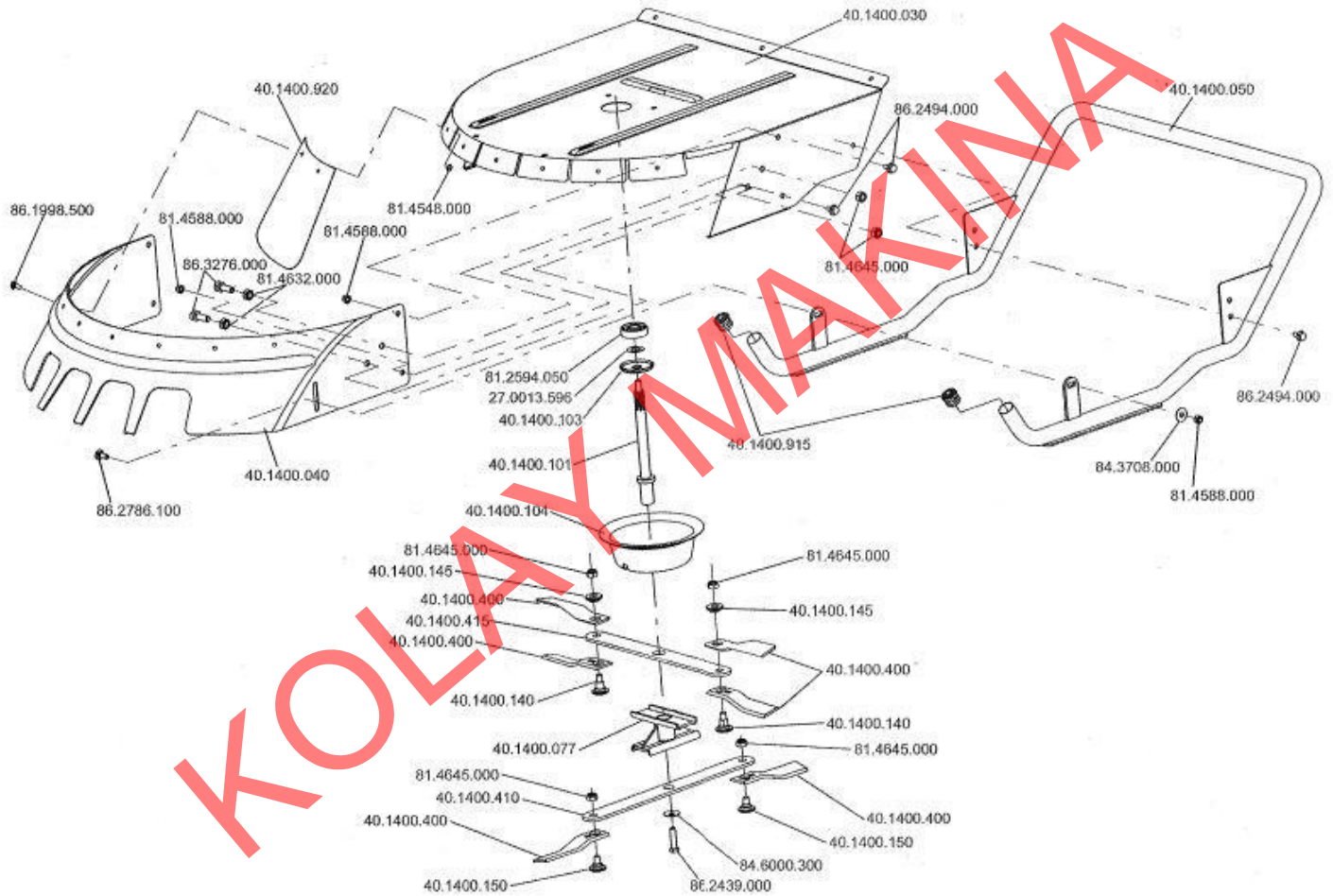
P70 RESİM 4



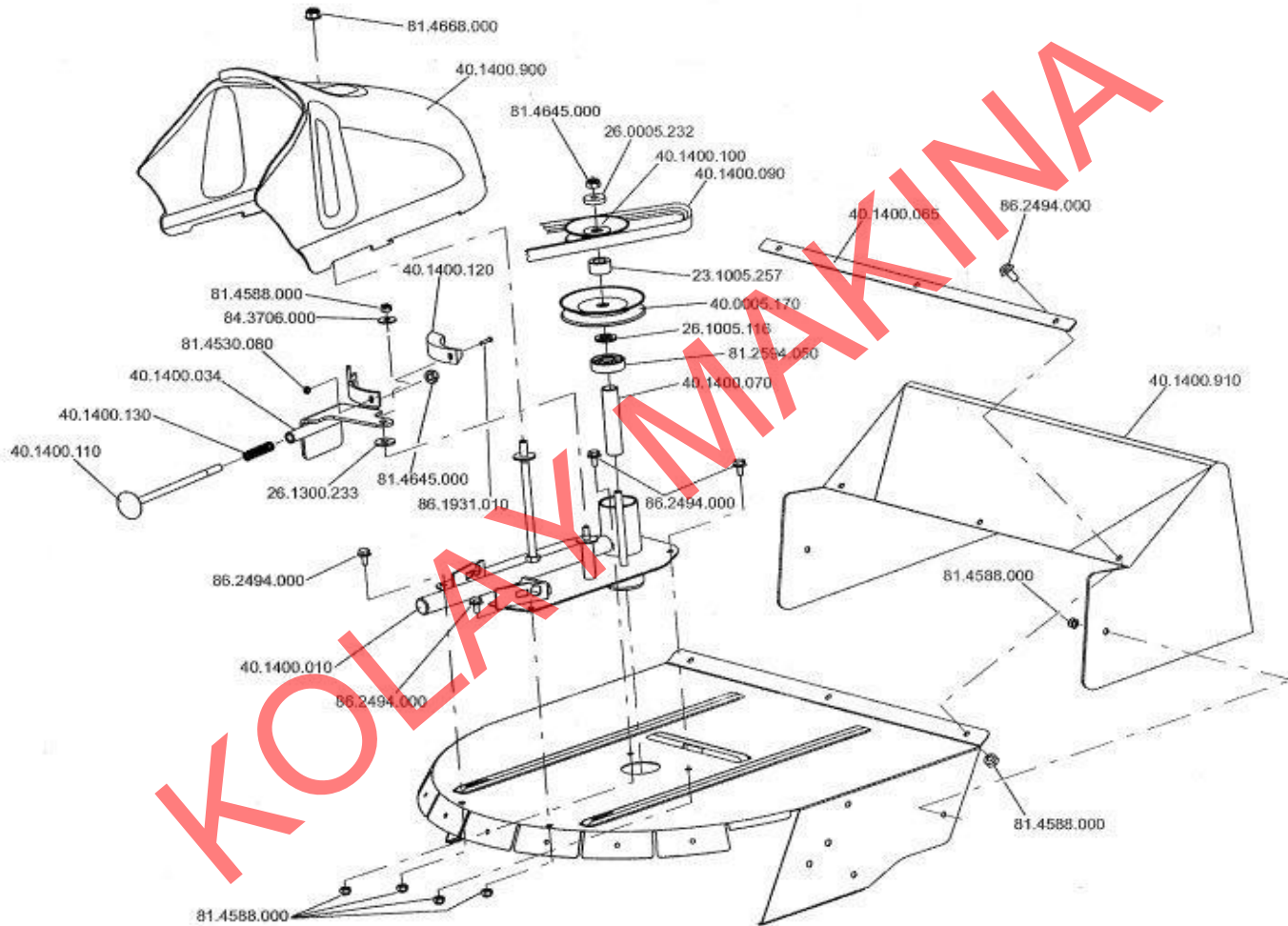
P70 RESİM 5



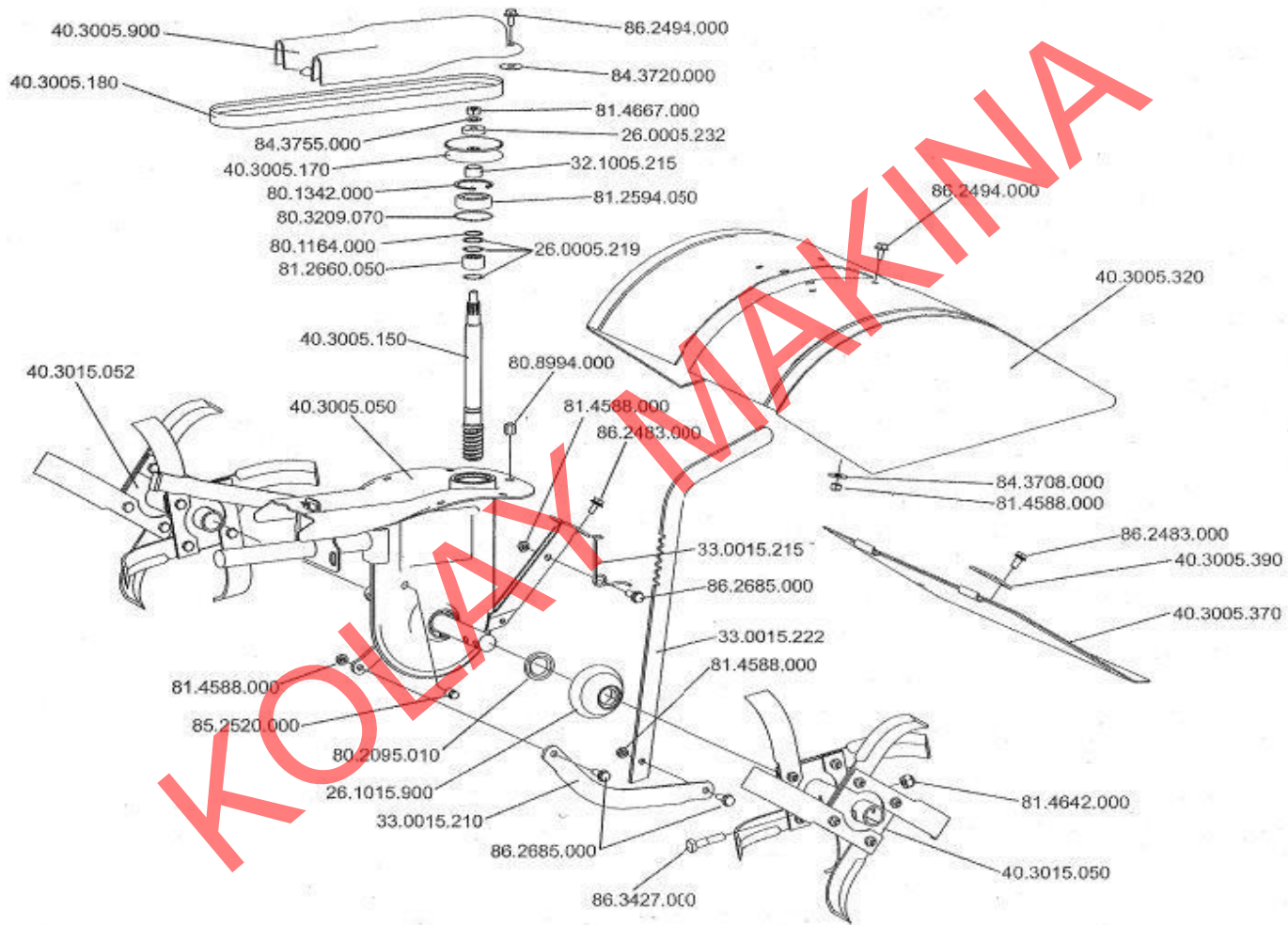
P70 RESİM 6



P70 RESİM 7



P70 RESİM 8



GARANTİ ŞARTLARI

- 1.Garanti süresi malın teslim tarihinden itibaren başlar ve 2 yıldır.
- 2.Malın bütün parçaları dahil olmak üzere tamamı firmamızın garantisindedir.
- 3.Malın garanti süresi içerisinde arızalanması durumunda, tamirde geçen süre garanti süresine eklenir. Malın tamir süresi en fazla 30 gündür. Bu süre, malın servis istasyonunun olmaması durumunda malın satıcısı, bayii, acentası, temsilciliği, ithalatçısı veya imalatçısından birisine bildirim tarihinden itibaren başlar.
- 4.Malın garanti süresi içerisinde, gerek malzeme ve işçilik gerekse montaj hatalarından dolayı arızalanması halinde işçilik masrafı, değiştirilen parça bedeli yada başka herhangi bir ad altında hiçbir ücret talep etmeksizin tamiri yapılacaktır.
- 5.Malın;
 - Teslim tarihinden itibaren garanti süresi içinde kalmak kaydıyla bir yıl içerisinde, aynı arızayı ikiden fazla tekrarlaması veya farklı arızaların dörtten fazla ortaya çıkması sonucu, maldan yararlanamamanın süreklilik kazanması,
 - Tamiri için gereken azami sürenin aşılması,
 - Servis istasyonunun mevcut olmaması halinde sırasıyla satıcısı, bayii, acentası, temsilciliği, ithalatçısı, veya imalatçısından birisinin düzenleyeceği raporla arızanın tamirinin mümkün bulunmadığının belirlenmesi durumlarında, ücretsiz olarak değiştirme işlemi yapılacaktır.
- 6.Malın kullanım kılavuzunda yer alan hususlara aykırı kullanılmasından kaynaklanan arızalar garanti kapsamı dışındadır.
- 7.Garanti süresi içerisinde, servis istasyonları tarafından yapılmasının zorunlu olduğu, imalatçı veya ithalatçı tarafından şart koşulan periyodik bakımlarda; verilen hizmet karşılığında tüketiciden işçilik ücreti veya benzeri bir ücret talep edemez.
- 8.Garanti belgesi ile ilgili olarak çıkabilecek sorunlar için Sanayi ve Ticaret Bakanlığı Tüketicinin ve Rekabetin Korunması Genel Müdürlüğü'ne başvurabilir.

GARANTİ BELGESİ

Garanti Belgesi SATICI ve SERVİS tarafından EKSİKSİZ doldurulmalıdır. Kullanıcı, garanti kapsamında makine bakımı için yetkili servise geldiğinde garanti belgesini ve malın faturasını servise göstermelidir.

Belgenin Veriliş Tarihi ve Sayısı: 04.08.2008-58196

Belgenin Geçerlilik Tarihi: 04.08.2010

Bu belgenin kullanılmasında; 4077 sayılı Tüketicinin Korunması Hakkında Kanun ve bu Kanuna dayanılarak yürürlüğe konulan Garanti Belgesi Uygulama Esaslarına Dair Yönetmelik uyarınca, T.C. Sanayi ve Ticaret Bakanlığı Tüketicinin ve Rekabetin Korunması Genel Müdürlüğü tarafından izin verilmiştir.

İMALATÇI VEYA İTHALATÇI FİRMA

Ünvanı: KOLAY MAKİNA GIDA TEKSTİL SANAYİ VE TİCARET LTD. ŞTİ.
Merkez Adresi: Sakarya mh. Ulubatlı Hasan Bulvarı No:86 Osmangazi BURSA
Telefonu: 0 224 2519900 Telefaksı: 0 224 2512600

MALIN

Cinsi: ÇAYIR BIÇME MAKİNESİ
Markası: EUROSISTEMS
Modeli:

SERİ NO: _____

Garanti Süresi: 2 Yıl, Azami Tamir Süresi: 30 İş Günü

SATICI FİRMA

FİRMA ADI: _____

ADRESİ: _____

TELEFON NUMARASI: _____

FAKS NUMARASI: _____

FATURA NO: _____

FATURA TARİHİ: _____

TESLİM TARİHİ _____

TESLİM YERİ: _____

KAŞE / İMZA

YETKİLİ SERVİS

Firma adı:

Adresi:

Telefon numarası:

Faks numarası:

KAŞE / İMZA

KULLANICI

Adı Soyadı:

Adresi:

Telefon numarası:

Kullanıcının aşağıdaki 7 maddelik konu hakkında bilgilendiğine dair
KULLANICININ İMZASI

YETKİLİ SERVİS TARAFINDAN KULLANICIYA VERİLECEK HİZMET VE BİLGİLER.

1. Nakliye esnasında sökülen parçaların monte edilmesi.
2. Kullanım kılavuzunun okunması gerektiğinin kullanıcıya bildirilmesi.
3. Yakıt, yağ ve hava filtrelerinin bakım bilgilerinin kullanıcıya öğretilmesi.
4. Kullanıcıya; mamulün yakıt ve yağ ikmali, çalıştırılması, işletilmesi, durdurulması ve periyodik bakımları öğretilmesi.
5. Motor periyodik bakımlarının zamanında yapılması gerektiğinin kullanıcıya bildirilmesi.
6. Mamulün çalışır vaziyette kullanıcıya teslim edilmesi.
7. Garanti sürecinin hangi şartlarda geçerli olduğunun kullanıcıya izah edilmesi.

SATIN ALDIĞINIZ MAMULÜMÜZÜ İYİ GÜNLERDE KULLANMANIZI DİLERİZ.