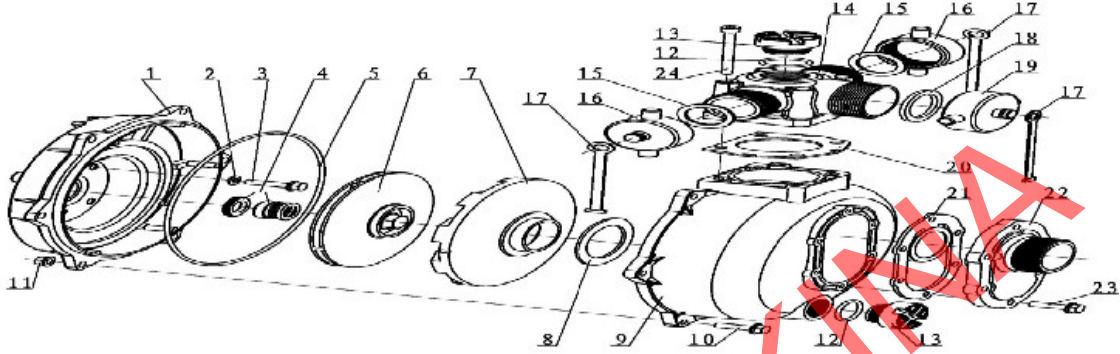


Resim No	POMPA MODELİ	Özellik	YEDEK PARÇA ADI
1	B50-MB50-FDHP(DHP 20)		POMPA ARKA GÖVDE
4	B50-MB50-FDHP(DHP 20)	simplex düz tip-delik 19-boy 38=srmk ytk 35mm	MEKANİK SALMASTRA
6	B50-MB50-FDHP(DHP 20)	vidalı tip	SU PERVANESİ
6	B50-MB50-FDHP(DHP 20)	kamalı tip	SU PERVANESİ
7	B50-MB50-FDHP(DHP 20)		DİFÜZÖR
9	B50-MB50-FDHP(DHP 20)		POMPA ÖN GÖVDE
13	B50-MB50-FDHP(DHP 20)	su dolum ve tahliye	VİDA 1"
14	B50-MB50-FDHP(DHP 20)	su çıkış-çok yönlü	DİRSEK
21	B50-MB50-FDHP(DHP 20)		KLAPE-ÇEK VALF
22	B50-MB50-FDHP(DHP 20)	Su giriş	FLANŞ
1	B50-MB50-FDHP(DHP 20)		POMPA ARKA GÖVDE
4	B50-MB50-FDHP(DHP 20)	simplex düz tip-delik 19-boy 38=srmk ytk 35mm	MEKANİK SALMASTRA
6	B50-MB50-FDHP(DHP 20)	vidalı tip	SU PERVANESİ
6	B50-MB50-FDHP(DHP 20)	kamalı tip	SU PERVANESİ



Resim No	POMPA MODELİ	Özellik	YEDEK PARÇA ADI
1	B80-MB80 (DHP30)		POMPA ARKA GÖVDE
4	B80-MB80 (DHP30)	yaylı ytk 52-boy 23=srmk ytk 41-boy 11mm	MEKANİK SALMASTRA
5	B80-MB80 (DHP30)	25mm ve 25,4mm delikli olarak 2 çeşit, kamalı	SU PERVANESİ
7	B80-MB80 (DHP30)		DİFÜZÖR
9	B80-MB80 (DHP30)		POMPA ÖN GÖVDE
13	B80-MB80 (DHP30)	su dolum ve tahliye	VİDA 1"
14	B80-MB80 (DHP30)		KLAPE-ÇEK VALF
15	B80-MB80 (DHP30)	Su giriş	FLANŞ
17	B80-MB80 (DHP30)	su çıkış	DİRSEK

